

TAKEUCHI®

TB210R



Miniescavatore idraulico

PESO OPERATIVO

1.150 kg

POTENZA MOTORE

9 kW / 12 cv @ 2.200 rpm



A primo sguardo



Altezza di scarico: 2,1 m
Profondità di scavo verticale: 1,8 m
Sbraccio massimo: 3,2 m



Sedile deluxe
Blocco rotazione meccanico
Servocomandi idraulici



Impianto ausiliario: 22,2 l/min
Comando a pedale
Valvola selettore martello / pinza



Prodotto e assemblato in
Giappone



Doppio filtro aria
Facile accesso a tutti i componenti con il sedile
ribaltabile



Carro allargabile: 0,75/1,02 m
Motore 3 cilindri da 11,8 cv



Prestazioni

Modello completamente nuovo con motore 3 cilindri, prestazioni operative nettamente migliori rispetto alla generazione precedente, con manipolatori idraulici di controllo macchina. Semplicità e comodità d'uso unica, come da tradizione Takeuchi.

Tettuccio ripiegabile all'indietro per la massima maneggevolezza. Raggio di rotazione posteriore ridotto per lavorare con agilità negli spazi più stretti. Carro allargabile.



Eccezionale brandeggio di 85° sia a destra che a sinistra





Prestazioni



Allargamento rapido lama dozer

Senza utilizzare attrezzi.

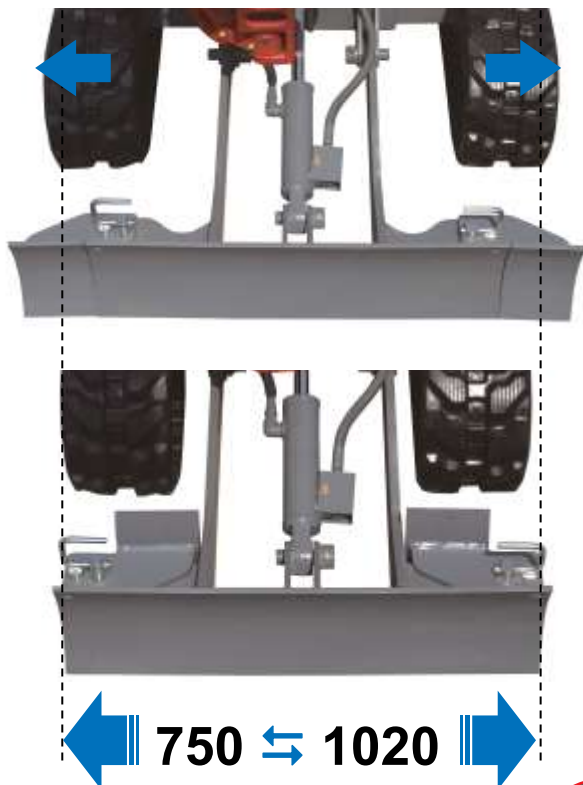


Azionamento impianto idraulico a pedale

Ripiegabile per aumentare lo spazio per i piedi.



Doppia asola per posizione di riposo e posizione attiva, per il comando di attrezzature ad azionamento manuale.



Allargamento carro

Per avere la stabilità di un carro largo e la flessibilità di un carro stretto.

Leva di selezione carro/lama posizionata sotto il sedile.



Pulsante seconda velocità sulla leva di traslazione destra



Sacca porta documenti



Comfort



Sedile Deluxe

in PVC, comodo e resistente, regolabile in profondità in 15 posizioni.

Perfetta visibilità dell'area di lavoro

Cintura di sicurezza con avvolgitore



Braccioli regolabili

Viti di registrazione disposte posteriormente.



Presa di corrente 12V



Contatore e spie di allarme

Per refrigerante, pressione olio motore, carica batteria e seconda velocità di traslazione.



Funzionamento

Servocomandi idraulici

Controllo preciso e senza sforzo come una macchina di categoria superiore. La raffinata idraulica Takeuchi rende tutte le operazioni eseguibili con una precisione e una semplicità uniche anche con forze di strappo al vertice della categoria.



Blocco meccanico rotazione

Spostando la leva è possibile bloccare la rotazione della macchina, utile durante il trasporto.



Rubinetti linee idrauliche

Linea idraulica ausiliaria integrata nel braccio scavo per una maggiore protezione dei tubi. Rubinetti di apertura/chiusura per evitare perdite di olio dalla linea.



Valvola di selezione impianto ausiliario

Il selettore, posto sotto il sedile, permette di cambiare il flusso del circuito ausiliario da singolo effetto, con scarico libero a serbatoio (martello) a doppio effetto (pinza).



Affidabilità

La qualità emerge da ogni dettaglio

Il cilindro del braccio di sollevamento è montato sopra il braccio, nella posizione dove è maggiormente protetto durante il lavoro.

Le tubazioni idrauliche passano all'interno del braccio per ridurre il rischio di rotture causate da detriti.

Cilindri idraulici con guarnizioni antipolvere.

Indicazione livello gasolio sul lato macchina a vista, senza aprire il cofano.



3 ANNI
3.000 ORE
GARANZIA
ESTESA

**Prodotto e
assemblato in
Giappone**



È possibile scegliere tra vari programmi per proteggere il vostro investimento e ridurre i costi di gestione nel tempo (in opzione).



Manutenzione

Accessibilità assoluta a tutti i componenti ribaltando il sedile.



Vano laterale

Punto di accesso al tappo di rabbocco gasolio e filtri motore.



Filtro aria doppio elemento

Minimizza le impurità aspirate e migliora l'affidabilità del motore.



Manutenzione migliorata

con accesso completo al motore e ai componenti elettrici.



Specifiche

MOTORE

Modello..... Kubota D722-E4B
 Emissioni..... EU Stage IV / EPA Tier 4
 Tipo..... 4 tempi
 Raffreddamento..... ad acqua, ventola soffiante
 Iniezione..... diretta
 N° di cilindri..... 3
 Alesaggio x corsa..... 67 x 68 mm
 Potenza nominale
 ISO 14396, netta..... 8,8 kW (11,8 cv) @ 2.200 giri/min
 ISO 9249, netta..... 8,7 kW (11,7 cv) @ 2.200 giri/min
 Coppia massima..... 36 Nm @ 1.900 giri/min
 Cilindrata..... 719 cm³
 Consumo specifico di carburante (65% del carico)..... 1,7 l/h

Impianto elettrico

Tensione di esercizio..... 12 V
 Batteria..... 1 x 36 Ah
 Motorino d'avviamento..... 1,2 kW
 Alternatore..... 40 A

PRESTAZIONI OPERATIVE

Massa operativa..... 1.150 kg
 Pressione al suolo..... 0,280 kg/cm²
 Forza di strappo alla benna..... 11,2 kN
 Forza di strappo al braccio..... 6,4 kN
 Lunghezza braccio di sollevamento..... 1.380 mm
 Lunghezza braccio scavo..... 880 mm
 Profondità massima di scavo..... 1.755 mm
 Altezza massima di scarico..... 2.120 mm

Sottocarro cingolato

Velocità di traslazione
 Bassa/alta..... 2,0 / 3,7 km/h
 Pendenza massima superabile..... 30° (58%)
 Forza di trazione massima..... 12,8 kN
 Larghezza pattini..... 180 mm
 Rulli inferiori / superiori per lato..... 3 / 1

EQUIPAGGIAMENTI

Comfort

- Sedile Deluxe
- Cintura di sicurezza con avvolgitore
- Manuale dell'operatore in italiano
- Presa 12V
- Faro di lavoro sul braccio
- Sacca attrezzi pistola ingrassatrice

Sicurezza

- Blocco meccanico di rotazione
- Protezione TOPS (ISO 12117 ribaltamento laterale)
- Protezione ROPS (ISO 12117-2 rovesciamento)
- Protezione OPG Level I (ISO 10262 caduta di oggetti)

Attrezzature

- Cingoli in gomma

Rotazione

Blocco di rotazione meccanico.
 Velocità di rotazione..... 10 giri/min

Lama

Larghezza x altezza..... 750 / 1.020 x 200 mm

Altri dati

LwA rumorosità esterna..... 91
 Livello di vibrazione (EN 12096:1997)
 Braccio destro / sinistro..... 0,538 / 0,346 m/s²
 Corpo..... 0,069 m/s²
 Appoggio piedi..... 0,047 m/s²

CIRCUITO IDRAULICO

Pompa a ingranaggi per benna, braccio di sollevamento, brandeggio e cingolo destro e 1° ausiliario. Pompa a ingranaggi per braccio scavo, rotazione, lama, cingolo sinistro e 1° ausiliario. Pompa a ingranaggi per servocomandi.
 Tipo pompe..... Ingranaggi x 3
 Pressione pompe..... 182 x 2 + 34 x 1 Bar
 Portata pompe..... 11,1 x 2 + 5,8 x 1 l/min

Linee idrauliche

1° impianto ausiliario
 Portata massima..... 22,2 l/min
 Pressione massima..... 182 bar

CAPACITA'

Serbatoio carburante..... 12 litri
 Sistema idraulico..... 15 litri
 Serbatoio idraulico..... 9 litri
 Olio motore (riempimento)..... 2,8 litri
 Refrigerante motore..... 4,0 litri

In opzione

- Estensione di garanzia fino a 3 anni / 3.000 ore



Specifiche

DIMENSIONI

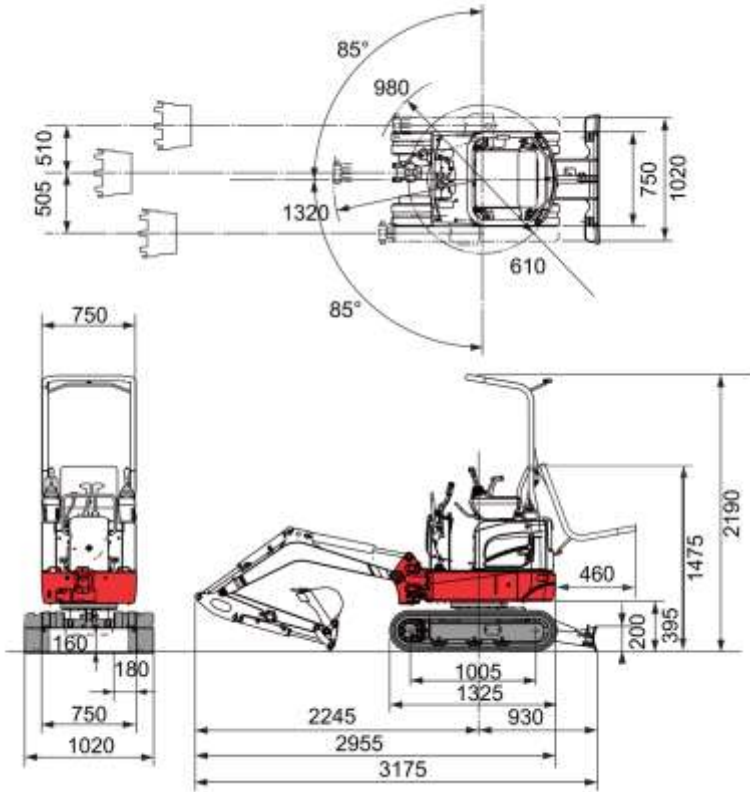
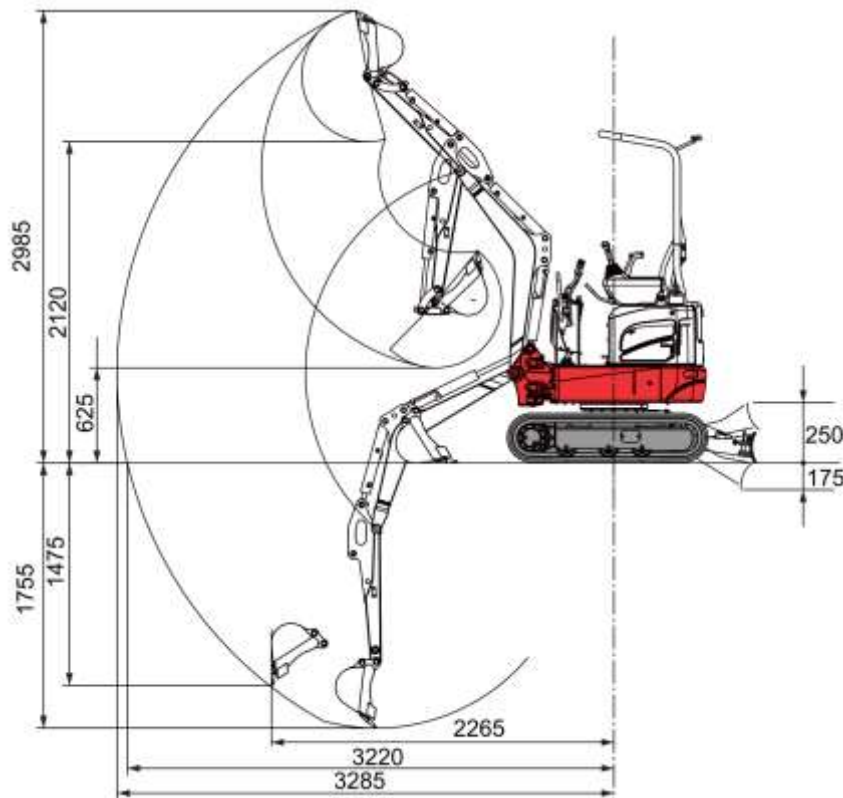


DIAGRAMMA DI SCAVO

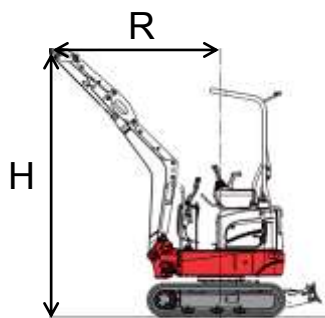


Y CAPACITA' DI SOLLEVAMENTO

Note:

1. I valori sono conformi a ISO 10567.
2. Un asterisco (*) indica il carico limitato dalla capacità idraulica.
3. I carichi delle tabelle non superano l'87% della capacità idraulica di sollevamento o il 75% del carico ribaltabile.
4. La massa del dispositivo di sollevamento dovrà essere dedotta dalla capacità nominale per determinare il carico netto sollevabile.

Unità: kg



R: Raggio di sollevamento.
H: Altezza del punto di sollevamento.

H - ALTEZZA DI SOLLEVAMENTO (m)	Capacità di sollevamento (kg) FRONTALE - LAMA SOLLEVATA					Capacità di sollevamento (kg) LATERALE - LAMA SOLLEVATA					Capacità di sollevamento (kg) LATERALE - LAMA SOLLEVATA				
	R - RAGGIO DI SOLLEVAMENTO (m)					R - RAGGIO DI SOLLEVAMENTO (m)					R - RAGGIO DI SOLLEVAMENTO (m)				
	-					Larghezza cingoli 1.020 mm					Larghezza cingoli 750 mm				
	3 m	2,5 m	2 m	1,5 m	1 m	3 m	2,5 m	2 m	1,5 m	1 m	3 m	2,5 m	2 m	1,5 m	1 m
2,5 m				177*					177*					164	
2 m			161*					161*				124			
1,5 m		147	188*				181	188*			82	127			
1 m		147	212	337			181	259	345*		82	122	196		
0,5 m	114	144	203	309		144	178	250	379		60	78	114	170	
0 (terra) m		141	196	296			175	243	366			75	107	158	
-0,5 m		140	193	295	585		174	240	365	639*		74	105	158	291
-1 m			196	301	606			206*	331*	667*			108	164	307

U SELEZIONE BENNA

Larghezza	Capacità SAE	Uso (denti)	Peso
200 mm	0,010 m ³	Scavo (2)	11 kg
250 mm	0,014 m ³	Scavo (3)	13 kg
300 mm	0,018 m ³	Scavo (3)	15 kg
350 mm	0,021 m ³	Scavo (3)	17 kg
400 mm	0,025 m ³	Scavo (3)	18 kg
450 mm	0,030 m ³	Scavo (3)	20 kg
500 mm	0,034 m ³	Scavo (4)	22 kg
600 mm	0,042 m ³	Pulizia scarpate	26 kg
800 mm	0,058 m ³	Pulizia scarpate	37 kg

Disponibili in:

- >> attacco rapido meccanico
- >> attacco diretto.

Note:

1. Dati e specifiche riportati nella tabella sono puramente indicativi e non impegnativi.
2. Moltiplicare la densità del materiale da sollevare (kg/m³) per la capacità SAE per ottenere il peso del materiale sollevato con la benna selezionata.

† MARTELLO TK50

Modello martello	TK50	
Peso	Kg	60
Portata di olio	l/min	17 - 25
Pressione operativa*	Bar	120
Contropressione	Bar	20/30
Diametro Utensile	mm	38
Altezza	mm	750
Larghezza minima	mm	125
Frequenza (circa)	c/min	1200
Energia	joule	120

Ordinabile nelle seguenti configurazioni di attacco:

- >> contropiastra
- >> attacco diretto
- >> attacco rapido (Klac/Cangini).

Il kit martello comprende due tubi e due utensili (piramidale e scalpello).

TAKEUCHI®

100% AFFIDABILITA' GIAPPONESE



MIDI EQUIPMENT SPA

Sede legale Via Pacinotti 19 - 37135 Verona Italia

T +39 045 8230542 - F +39 045 8206070

Visita il sito: www.takeuchi-italia.it

Benché sia stata posta la massima cura per garantire la correttezza dei contenuti di questa brochure al momento della stampa, essa non ha alcun valore in sede contrattuale. Le illustrazioni e le descrizioni di questa brochure si intendono fornite a titolo indicativo. In linea con la politica di Takeuchi che si prefigge il costante miglioramento dei propri prodotti, Takeuchi si riserva il diritto di modificare in qualsiasi momento le caratteristiche tecniche e le specifiche tecniche delle macchine descritte e illustrate nella presente pubblicazione. È vietata la riproduzione, totale o parziale, della presente brochure senza il previo consenso scritto di Takeuchi.